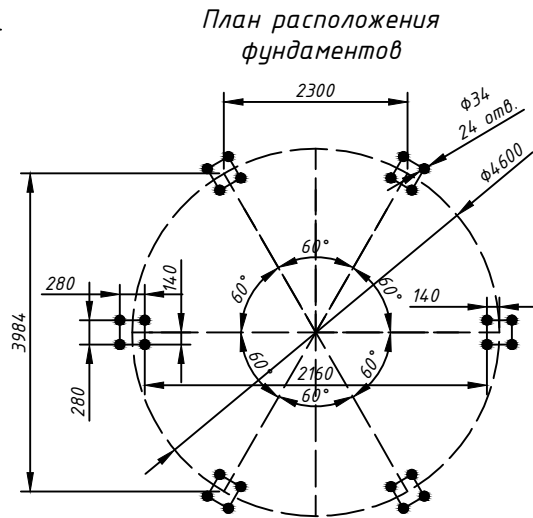
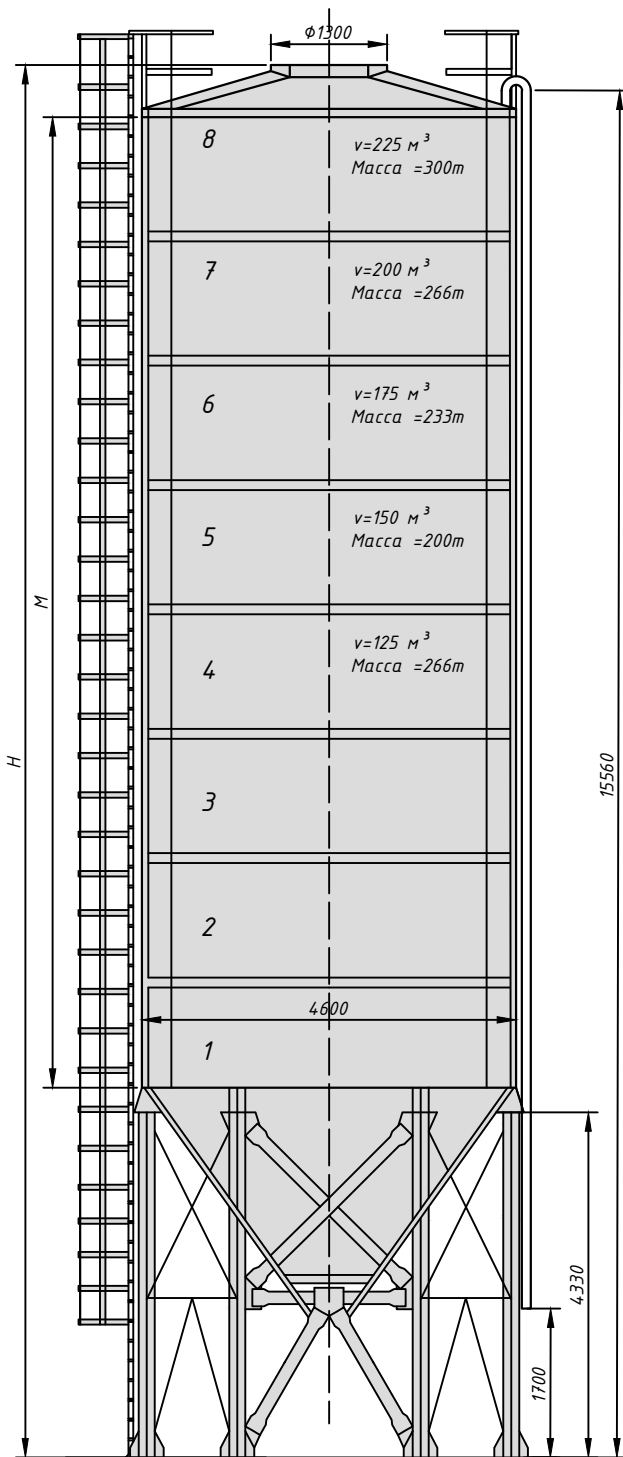
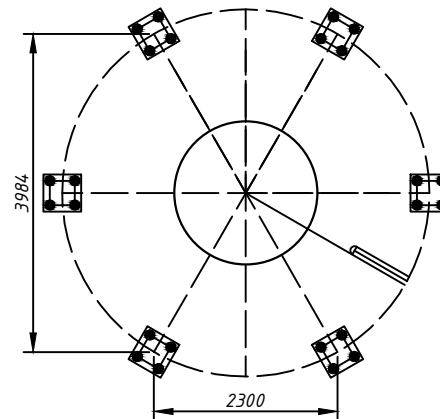


Схема бункера силосного $\Phi 4600$ мм



На виде сверху ограждения не показаны



№ п/п	Серия	Емкость, м ³	Вместимость, т (цемент)	М, мм	Н, мм	Кол-во секций	Прим.
1	БС/4,6/125	125	166	6040	11480	4	Цельный
2	БС/4,6/150	150	200	7550	12990	5	Цельный
3	БС/4,6/175	175	233	9060	14500	6	Цельный
4	БС/4,6/200	200	266	10570	16070	7	Из 2х частей
5	БС/4,6/225	225	300	12080	17520	8	Из 2х частей